

Technisches Datenblatt

Produktmerkmale



Glühplatten-Gasherd mit elektrischem statischem Backofen

Modell	SAP -Code	00020281
---------------	------------------	----------



- Gerätetyp: Kombiniertes Gerät
- Stromverbrauch der Zone 1 [KW]: 9,2
- Zündung: Piezo + Dauerflamme
- Art des internen Teils des Geräts 1 (z. B. Ofen): elektrisch
- Art des internen Teils des Geräts 2 (z. B. Ofen): statisch
- Material: AISI 304 obere Platte und Umhüllung

SAP -Code	00020281	Stromgas [KW]	9.200
Netzbreite [MM]	800	Art des Gas	Erdgas, Propan Butan
Nettentiefe [MM]	730	Anzahl der Zonen	1
Nettohöhe [MM]	900	Stromverbrauch der Zone 1 [KW]	9,2
Nettogewicht / kg]	135.00	Art des internen Teils des Geräts 1 (z. B. Ofen)	elektrisch
Power Electric [KW]	6.300	Art des internen Teils des Geräts 2 (z. B. Ofen)	statisch
Wird geladen	400 V / 3N - 50 Hz	Feste obere Abmessungen [mm x mm]	800 x 580

Technisches Datenblatt

Technische Zeichnung

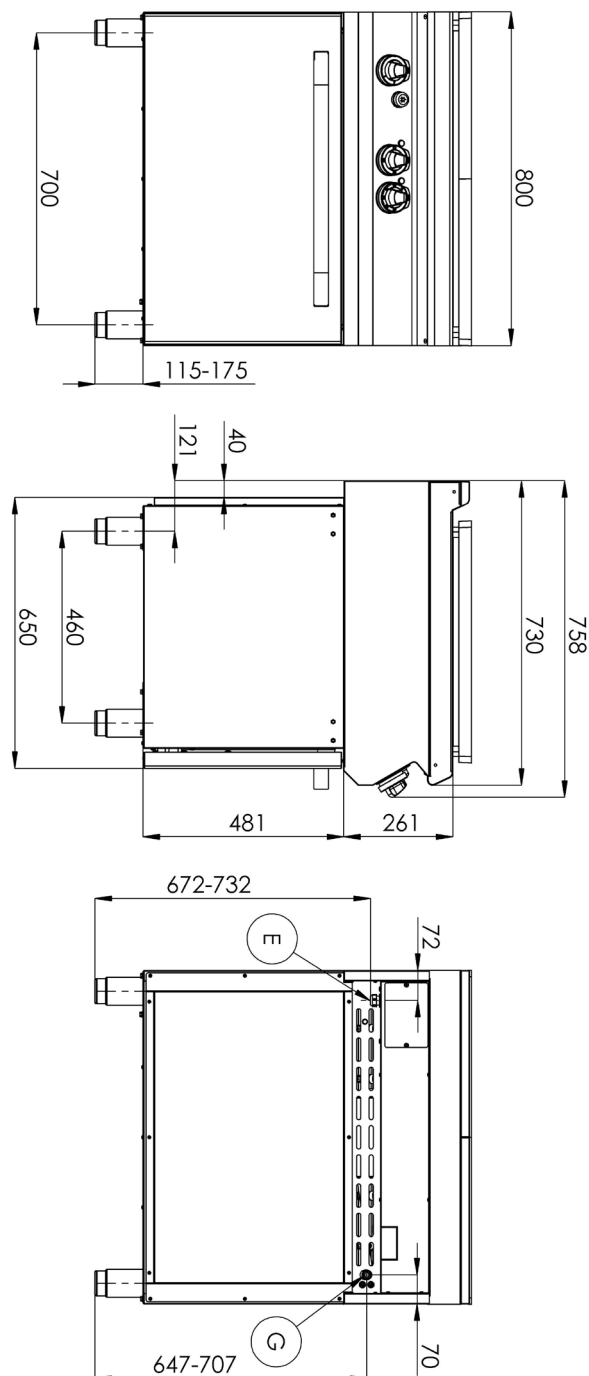


Glühplatten-Gasherd mit elektrischem statischem Backofen

Modell

SAP -Code

00020281



Technisches Datenblatt

technische Parameter



Glühplatten-Gasherd mit elektrischem statischem Backofen

Modell

SAP -Code

00020281

1. SAP -Code:

00020281

2. Netzbreite [MM]:

800

3. Nettentiefe [MM]:

730

4. Nettohöhe [MM]:

900

5. Nettogewicht / kg]:

135.00

6. Bruttobreite [MM]:

860

7. Grobtiefe [MM]:

820

8. Bruttohöhe [MM]:

1080

9. Bruttogewicht [kg]:

148.00

10. Gerätetyp:

Kombiniertes Gerät

11. Konstruktionstyp des Geräts:

stationär

12. Power Electric [KW]:

6.300

13. Wird geladen:

400 V / 3N - 50 Hz

14. Stromgas [KW]:

9.200

15. Zündung:

Piezo + Dauerflamme

16. Art des Gas:

Erdgas, Propan Butan

17. Die Außenfarbe des Geräts:

Edelstahl

18. Material:

AISI 304 obere Platte und Umhüllung

19. Arbeitsplatztyp:

Eingepresst - komfortable Wartung und Reinigung

20. Arbeitsplatzmaterial:

AISI 304

21. Dicke der Arbeitsplatte [MM]:

1.50

22. Anzahl der Zonen:

1

23. Stromverbrauch der Zone 1 [KW]:

9,2

24. Service -Zugänglichkeit:

von durch Abnehmen des Frontpaneels

25. Sicherheits -Thermoelement:

Ja

26. Verstellbare Füße:

Ja

27. Anzahl der Brenner/heißen Teller:

1

28. Art der Gaskochzonen:

Grillplatte

Technisches Datenblatt

technische Parameter



Glühplatten-Gasherd mit elektrischem statischem Backofen

Modell

SAP -Code

00020281

29. Ofentyp:

elektrisch, statisch

35. Maximale Temperatur der inneren Kammer [° C]:

300

30. Ofs Power Electric [KW]:

6.30

36. Mindesttemperatur der inneren Kammer [° C]:

50

31. Ofengröße:

GN 2/1

37. Feste Oberteilsdicke [MM]:

30

32. Art des internen Teils des Geräts 1 (z. B. Ofen):

elektrisch

38. Feste obere Abmessungen [mm x mm]:

800 x 580

33. Art des internen Teils des Geräts 2 (z. B. Ofen):

statisch

39. Solide obere Zündung:

Piezo + Dauerflamme

34. Dichtung:

Ja